

# Présentation Spécialité NSI

## Les horaires

- 4 heures en classe de première
- 6 heures en classe de terminale

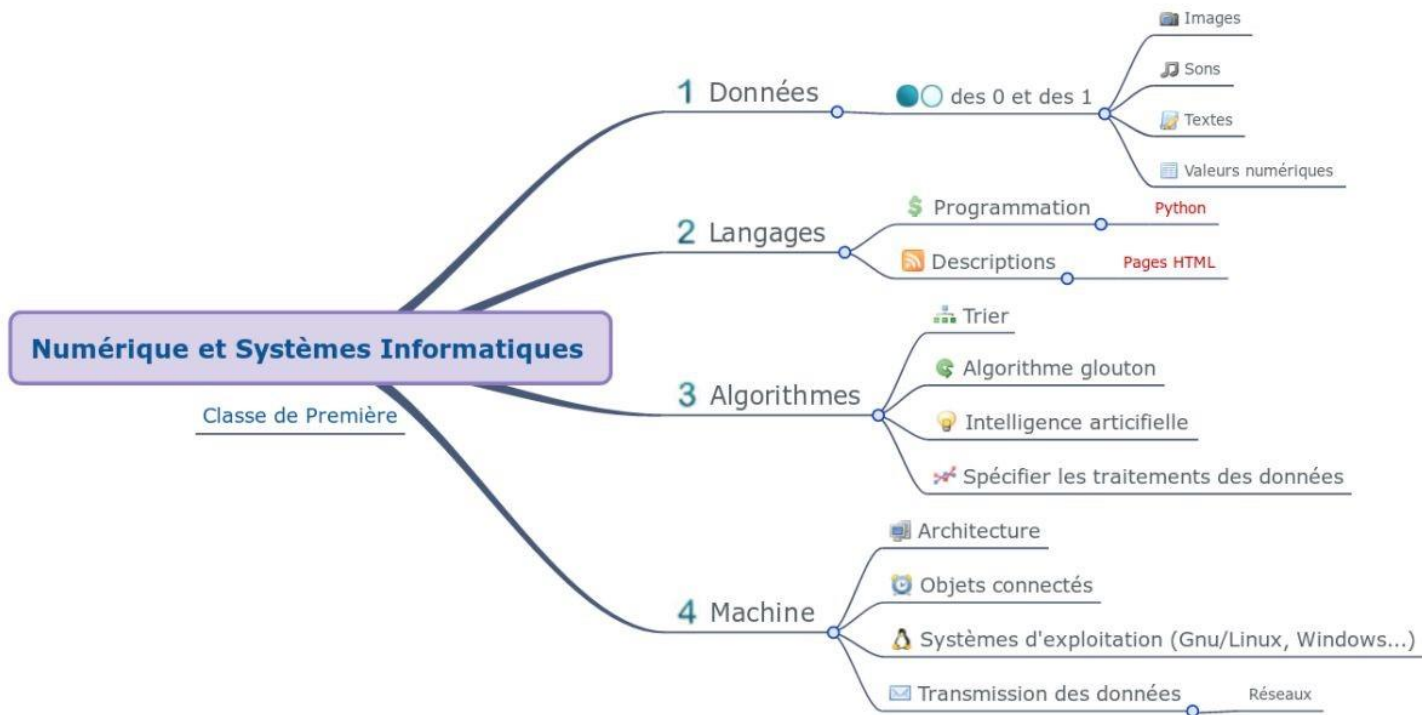


## Au programme de la classe de première

- Les données
- Les algorithmes
- Les langages
- Les machines



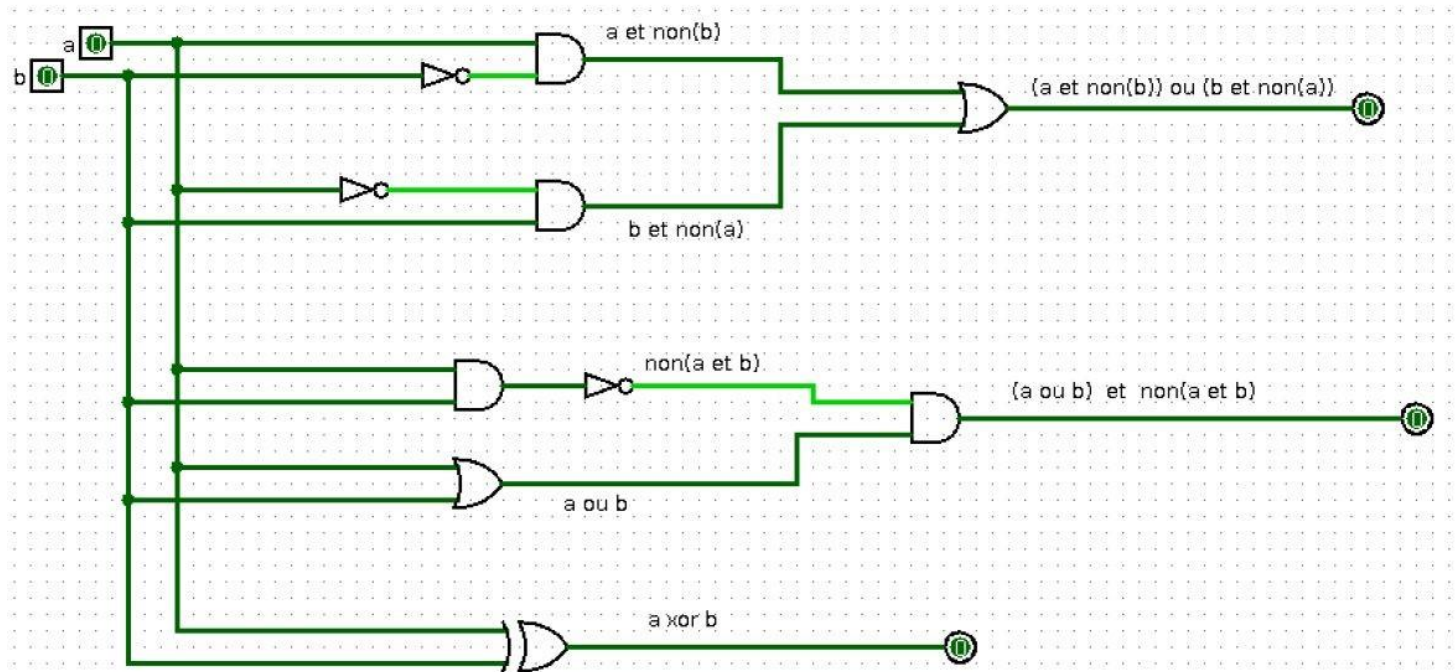
# Numérique et Sciences Informatiques



Programme de NSI en classe de Première

# Architecture

## Circuit combinatoire



# Programmation



## Un exemple en Python

```
# travail sur le fichier source :
with open('rose.ppm','r') as f :
    # lecture du fichier et stockage dans une chaîne :
    lecture = f.read()
    # transformation de la chaîne en liste :
    lecture = lecture.split()

# travail sur le fichier but :
with open('verte.ppm','w') as f :
    # recopie de l'entête :
    f.write(lecture[0]+'\\n')
    f.write(lecture[1]+' '+lecture[2]+'\\n')
    f.write(lecture[3]+'\\n')
    # copie des codes RGB et échange des intensités R et G :
    for i in range(4, len(lecture), 3):
        r, g, b = lecture[i], lecture[i+1], lecture[i+2]
        f.write(g + ' ' + r + ' ' + b + '\\n')
```

# Programmation



**Son effet : créer des roses vertes !**



**Un site dédié à l'apprentissage de l'informatique:**



- **Questionnaire à choix multiples**
- **Contrôle classique de connaissances (sur feuille, sur machine)**
- **Réalisation de projets**



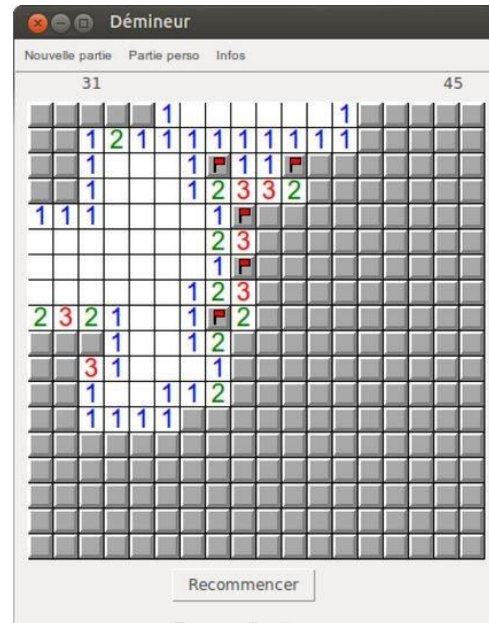
# Nature des projets



- **Approfondissement théorique des concepts étudiés,**
- **Simulation d'expérience,**
- **Travail sur des données socio-économiques,**
- **Conception d'une bibliothèque implémentant une structure de données,**
- **Problème de traitement d'image,**
- **Développement d'un site Web associé à l'utilisation d'une base de données,**
- **Réalisation d'un programme de jeu de stratégie,**
- **...**

# Exemples de projets réalisés au lycée

Voici quelques projets de bac présentés par les élèves ces dernières années en ISN



(spécialité terminale S) :

*Démineur 2017*

# Exemples de projets réalisés au lycée



Voici quelques projets de bac présentés par les élèves ces dernières années en ISN (spécialité terminale S) :

- **Carnet d'adresse,**
- **Site internet dynamique,**
- **Gestion d'images,**
- **Gestion de graphes,**
- **.....**

# Pourquoi choisir NSI ?

- **L'informatique et les sciences du numérique représentent un vaste et dynamique gisement d'activités et d'emplois ;**
- **Les ordinateurs et les objets numériques sont omniprésents dans la vie professionnelle comme dans la vie privée ;**
- **L'informatique intervient de plus en plus dans les sciences de la vie, humaines ou sociales, la médecine comme dans tous les domaines liés aux communications numériques.**

# Poursuites d'études possibles

- **Institut Universitaire de Technologie (DUT)**
- **Licences diverses (à caractère scientifique ou non)**
- **Classe Préparatoire aux Grandes Écoles (CPGE-MP2I)**
- **Écoles d'ingénieurs avec préparation intégrée (type INSA) Les domaines des métiers de l'informatique sont de plus en plus nombreux.**

# Les métiers liés au Numérique

- **Informatique de gestion (commandes, facturation, paie des salariés, trésorerie...)**
- **Informatique industrielle (concevoir des bâtiments ou des produits de haute technologie...)**
- **Data science (analyser pour les entreprises les masses de données...)**
- **Informatique décisionnelle (business intelligence...)**
- **Réalité virtuelle, systèmes intelligents (robots, véhicules autonomes, simulation d'activités industrielles ou médicales, jeux vidéo...)**